



TWINGLE TRACK

OPBOUWSPOT

TWINGLE TRACK vult de TWINGLE SERIES aan met een losse spot-variant voor de 3-fasen-stroomrail. Hier worden de waren met een focuseerbare uitstralingshoek geaccentueerd. De extreem smalle behuizing versmelt optisch vrijwel met de stroomrails, waardoor er een zeer rustig plafondbeeld ontstaat. Dit effect is mogelijk doordat de driver in de adapter geïntegreerd is.



Ideale toepassingen

Excellente lichtarchitectuur voor moderne store-concepten



Licht - nieuw geïnterpreteerd

Additief, gericht licht met een geringe luminantie



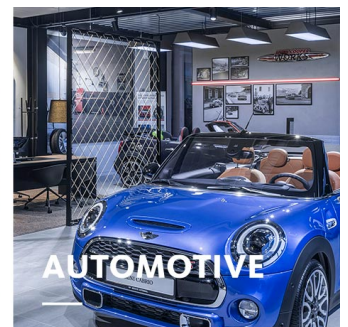
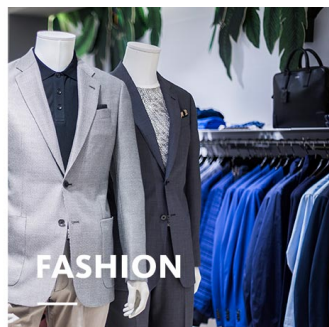
Modulaire productfamilie

Modules voor een accentuerende verlichting, basisverlichting en verticale verlichting.



Veelzijdigheid in de uitvoering

Modules in wit, zwart en bi-color

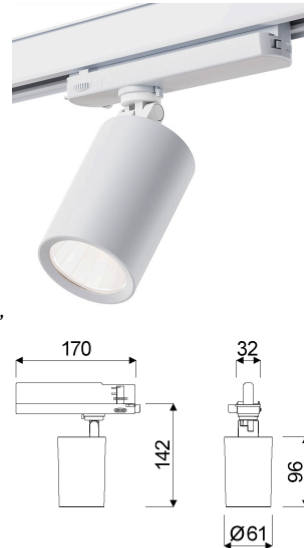


TWINGLE TRACK

oktalite

www.oktalite.com/twingle-track-t

Armatuurtype	opbouwspot
Toepassingsgebied	accentverlichting
Actieradius	355° draaibaar en 60° zwenkbaar
Bevestiging	3P Spanningsrail, geschikt voor verticale montage
Lichttechniek	LED
LED lichtstroomklasse	1500 lm - 2000 lm
Lichtkleur wit	2700 K, 3000 K, 3000 K - Efficient White, 3000 K - Brilliant Colour, 3500 K, 4000 K
Coeling	passief
Voedingsmodule	driver geïntegreerd
Armatuurkleur	RAL 9005 diepzwart RAL 9016 verkeerswit Speciale kleuren op aanvraag
Afwerking	Poedercoating met structuur
Nominale spanning	220 - 240 V, 50/60Hz
Lichtsturing	op aanvraag
Gewicht	ca. 0,5 kg
Componenten	 Armatuurbehuizing
Keurmerken	   



Alle technische gegevens alsook de gewichten en afmetingen zijn zorgvuldig bepaald. Zet fouten voorbehouden. Alle maten in mm
 · LED gegevens levensduur: L80/B10 bij omgevingstemperatuur (ta) 25°C. Opgegeven levensduur 50.000h. Voor de lichtstroom en efficiëntie geldt een tolerantie +/- 10% Min CRI Ra: >80 / >90. Eventuele kleurafwijkingen op de afdruk zijn mogelijk · Wijzigingen ten behoeve van de vooruitgang voorbehouden · Oktalite Lichttechniek GmbH · Mathias-Brüggen-Str. 73 · 50829 Keulen · T +49 221 59767-0 · F +49 221 59767-40 · mail@oktalite.com · www.oktalite.com · 2021-01-24

**TWINGLE TRACK****oktalite**

LED lichtstroomklasse	Lichtkleur	CRI R _a	Systeemlichtstroom	Systeemvermogen	max. armaturen B16	Bestelnummer		
						wit	zilver	zwart
1500 lm	2700 K	81	1250 lm	12 W	50	10208134		10208135
	3000 K	83	1280 lm	12 W	50	10208136		10208137
	3000 K - Efficient White	94	1260 lm	14 W	50	10208138		10208139
	3000 K - Brilliant Colour	97	1215 lm	19 W	50	10208144		10208145
	3500 K	84	1305 lm	12 W	50	10208140		10208141
	4000 K	83	1355 lm	12 W	50	10208142		10208143
2000 lm	2700 K	81	1705 lm	19 W	50	10210892		10210893
	3000 K	83	1745 lm	19 W	50	10210894		10210895
	3500 K	84	1780 lm	19 W	50	10210896		10210897
	4000 K	83	1845 lm	19 W	50	10210898		10210899

Efficient White: R_y = 75, R_r = 91, R_g = 102Brilliant Colour: R_y = 94, R_r = 95, R_g = 104

Alle technische gegevens alsook de gewichten en afmetingen zijn zorgvuldig bepaald. Zet fouten voorbehouden. Alle maten in mm
 · LED gegevens levensduur: L80/B10 bij omgevingstemperatuur (ta) 25°C. Opgegeven levensduur 50.000h. Voor de lichtstroom en efficiëntie geldt een tolerantie +/- 10% Min CRI Ra: >80 / >90. Eventuele kleurafwijkingen op de afdruk zijn mogelijk · Wijzigingen ten behoeve van de vooruitgang voorbehouden · Oktalite Lichttechniek GmbH · Mathias-Brüggen-Str. 73 · 50829 Keulen · T +49 221 59767-0 · F +49 221 59767-40 · mail@oktalite.com · www.oktalite.com · 2021-01-24

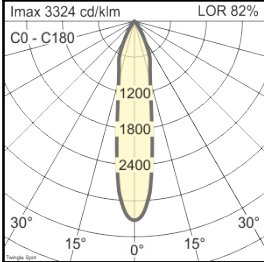
Optiek Twingle Spot - LED

oktalite

Optiek segment, MIRO-SILVER®
 Type Optiek geïntegreerd

Stralingshoek
Verstelbaar 20° - 45° ingesteld op 20°

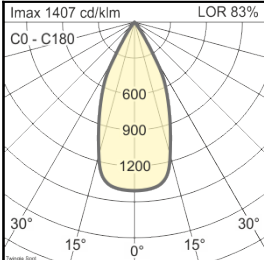
Twingle - SP			
Höhe [m]	KegelØ [cm]	E(0°) [lx/klm]	E(C0) [lx/klm]
1	35	3324	1613
2	69	831	403
3	104	369	179



Afdekglas	LOR
helder	82 %

Stralingshoek
Verstelbaar 20° - 45° ingesteld op 45°

Twingle - WFL			
Höhe [m]	KegelØ [cm]	E(0°) [lx/klm]	E(C0) [lx/klm]
1	87	1407	544
2	174	352	136
3	261	156	60



Afdekglas	LOR
helder	83 %

Alle technische gegevens alsook de gewichten en afmetingen zijn zorgvuldig bepaald. Zet fouten voorbehouden. Alle maten in mm · LED gegevens levensduur: L80/B10 bij omgevingstemperatuur (ta) 25°C. Opgegeven levensduur 50.000h. Voor de lichtstroom en efficiëntie geldt een tolerantie +/- 10% Min CRI Ra: >80 / >90. Eventuele kleurafwijkingen op de afdruk zijn mogelijk · Wijzigingen ten behoeve van de vooruitgang voorbehouden · Oktalite Lichttechniek GmbH · Mathias-Brüggen-Str. 73 · 50829 Keulen · T +49 221 59767-0 · F +49 221 59767-40 · mail@oktalite.com · www.oktalite.com · 2021-01-24