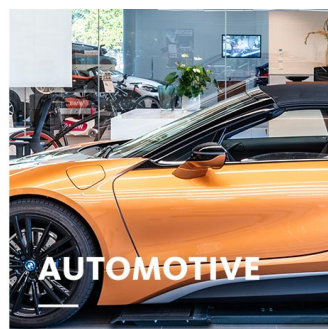
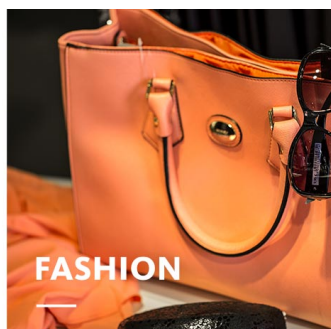




NIMBUS VARIO PLUS

LUMINAIRE ENCASTRÉS

Puissance d'éclairage élevée avec une répartition de la lumière homogène et un flux lumineux à fleur de plafond. NIMBUS VARIO PLUS éclaire les surfaces souhaitées avec efficacité. Ce lèche-mur peut être réglé avec flexibilité en fonction de la hauteur du plafond concernée ou de la présentation d'articles visée.

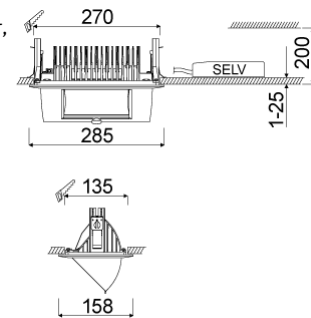


NIMBUS VARIO PLUS

oktalite

www.oktalite.com/nimbus-vario-plus-r

Luminaire type	Luminaire encastrés
Application	éclairage étendu des produits
Angle d'ouverture	9 paliers d'arrêt, orientable jusqu'à 45°
Fixation	Fixation à ressort
Résistance du plafond ou de la dalle	1 - 25 mm
Sources lumineuse	LED
Classe de flux lumineux LED	1500 lm - 4000 lm
Couleur de la lumière Blanc	2700 K, 3000 K, 3000 K - Efficient White, 3000 K - Brilliant Colour, 3500 K, 4000 K
Couleur de la lumière Food*	M, M+F, BF
Système refroidissement	passif
Module d'alimentation	Pilote électrique séparé
Couleur du luminaire	RAL 9005 noir profond RAL 9006 aluminium blanc RAL 9016 blanc trafic Autres couleurs disponibles sur demande
Surface	Effet poudré
Tension nominale	220 - 240 V, 50/60Hz
Commande de l'éclairage	sur demande
Poids	env. 1,8 kg

**Composantes**

Boîtier du luminaire



Module d'alimentation

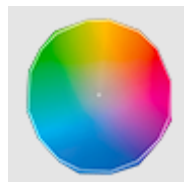
Marques de contrôle

* M = Meat,
M = Meat, F = Fish,
BF = Brilliant Food

Toutes les données techniques ainsi que les indications de poids et dimensions ont été élaborées avec soin. Sous réserve d'erreurs. Toutes les dimensions en mm · LED Durée de vie: L80/B10 avec température ambiante (ta) de 25 °C. Durée de vie de référence 50 000 h. Valeurs de flux lumineux et efficacité soumises à une tolérance de +/- 10 % Min CRI Ra: >80 / >90· Les images des produits servent comme des exemples et pourraient dévier de l'original · Nous nous réservons le droit d'apporter des modifications en fonction du progrès technique. Vous trouverez la documentation sur le règlement sur l'éclairage unique (SLR) dans notre zone de téléchargement. · Oktalite Lichttechnik GmbH · Mathias-Brüggen-Str. 73 · 50829 Cologne · T 49 221 59767-0 · F 49 221 59767-40 · mail@oktalite.com · www.oktalite.com · 2022-09-28

**NIMBUS VARIO PLUS****oktalite**

Classe de flux lumineux LED	Couleur de la lumière	CRI R _a	flux lumineux du système	Puissance	Référence		
					blanc	argent	noir
2000 lm	3000 K - Efficient White	94	2155 lm	17 W	10187868	10187869	10187870
	3000 K - Brilliant Colour	97	2040 lm	21 W	10187877	10187878	10187879
3000 lm	2700 K	81	2865 lm	21 W	10187862	10187863	10187864
	3000 K	83	2945 lm	21 W	10187865	10187866	10187867
	3000 K - Efficient White	94	3005 lm	25 W	10187868	10187869	10187870
	3000 K - Brilliant Colour	97	2965 lm	32 W	10187877	10187878	10187879
	3500 K	85	3005 lm	21 W	10187871	10187872	10187873
	4000 K	83	3105 lm	21 W	10187874	10187875	10187876
4000 lm	2700 K	81	3750 lm	28 W	10187862	10187863	10187864
	3000 K	83	3855 lm	28 W	10187865	10187866	10187867
	3000 K - Efficient White	94	3930 lm	34 W	10187868	10187869	10187870
	3000 K - Brilliant Colour	97	3925 lm	46 W	10187877	10187878	10187879
	3500 K	85	3930 lm	28 W	10187871	10187872	10187873
	4000 K	83	4060 lm	28 W	10187874	10187875	10187876
1500 lm	M	-	1605 lm	23 W	10187853	10187854	10187855
	M+F	-	1490 lm	23 W	10187856	10187857	10187858
2000 lm	M	-	2055 lm	30 W	10187853	10187854	10187855
	M+F	-	1910 lm	30 W	10187856	10187857	10187858
	BF	-	1920 lm	19 W	10213477	10213478	10213479
3000 lm	M	-	2860 lm	46 W	10187853	10187854	10187855
	M+F	-	2665 lm	46 W	10187856	10187857	10187858
	BF	-	2885 lm	30 W	10213477	10213478	10213479
4000 lm	BF	-	3615 lm	40 W	10213477	10213478	10213479

Efficient White: R_y = 75, R_r = 91, R_g = 102Brilliant Colour: R_y = 94, R_r = 95, R_g = 104

Toutes les données techniques ainsi que les indications de poids et dimensions ont été élaborées avec soin. Sous réserve d'erreurs. Toutes les dimensions en mm · LED Durée de vie: L80/B10 avec température ambiante (ta) de 25 °C. Durée de vie de référence 50 000 h. Valeurs de flux lumineux et efficacité soumises à une tolérance de +/- 10 % Min CRI Ra: >80 / >90· Les images des produits servent comme des exemples et pourraient dévier de l'original · Nous nous réservons le droit d'apporter des modifications en fonction du progrès technique. Vous trouverez la documentation sur le règlement sur l'éclairage unique (SLR) dans notre zone de téléchargement. · Oktalite Lichttechnik GmbH · Mathias-Brüggen-Str. 73 · 50829 Cologne · T 49 221 59767-0 · F 49 221 59767-40 · mail@oktalite.com · www.oktalite.com · 2022-09-28

Optique NIMBUS - LED

oktalite

Optique réflecteur pliable
 Type Optique intégré



Toutes les données techniques ainsi que les indications de poids et dimensions ont été élaborées avec soin. Sous réserve d'erreurs. Toutes les dimensions en mm · LED Durée de vie: L80/B10 avec température ambiante (ta) de 25 °C. Durée de vie de référence 50 000 h. Valeurs de flux lumineux et efficacité soumises à une tolérance de +/- 10 % Min CRI Ra: >80 / >90· Les images des produits servent comme des exemples et pourraient dévier de l'original · Nous nous réservons le droit d'apporter des modifications en fonction du progrès technique. Vous trouverez la documentation sur le règlement sur l'éclairage unique (SLR) dans notre zone de téléchargement. · Oktalite Lichttechnik GmbH · Mathias-Brüggen-Str. 73 · 50829 Cologne · T 49 221 59767-0 · F 49 221 59767-40 · mail@oktalite.com · www.oktalite.com · 2022-09-28



Pilote électrique

oktalite

Type	Equipement électrique indépendant
Type de raccordement	Prêt-à-brancher
raccordement au secteur	GST 18i3
Longueur de câble secondaire	400 mm
Tension nominale	220 - 240 V, 50/60Hz
protection	IP20
classe de protection	I, II
Commande de l'éclairage	sur demande
Sources lumineuse	LED

Sources lumineuse	Raccordement du luminaire	Courant de sortie	Puissance	max. luminaires un B16	Référence
LED	RNV	450 mA	17 W	49	10211947
LED	RNV	500 mA	19 W	49	10211948
LED	RNV	550 mA	21 W	25	10211949
LED	RNV	600 mA	23 W	25	10211950
LED	RNV	650 mA	25 W	25	10211951
LED	RNV	750 mA	28 W	25	10211953
LED	RNV	800 mA	30 W	28	10259144
LED	RNV	850 mA	32 W	25	10211955
LED	RNV	900 mA	34 W	28	10259145
LED	RNV	1050 mA	40 W	25	10211958
LED	RNV	1200 mA	46 W	30	10185634

Toutes les données techniques ainsi que les indications de poids et dimensions ont été élaborées avec soin. Sous réserve d'erreurs. Toutes les dimensions en mm · LED Durée de vie: L80/B10 avec température ambiante (ta) de 25 °C. Durée de vie de référence 50 000 h. Valeurs de flux lumineux et efficacité soumises à une tolérance de +/- 10 % Min CRI Ra: >80 / >90· Les images des produits servent comme des exemples et pourraient dévier de l'original · Nous nous réservons le droit d'apporter des modifications en fonction du progrès technique. Vous trouverez la documentation sur le règlement sur l'éclairage unique (SLR) dans notre zone de téléchargement. · Oktalite Lichttechnik GmbH · Mathias-Brüggen-Str. 73 · 50829 Cologne · T 49 221 59767-0 · F 49 221 59767-40 · mail@oktalite.com · www.oktalite.com · 2022-09-28