



TWINGLE TRACK

SYSTEM

TWINGLE TRACK ergänzt die TWINGLE SERIES mit einer Einzelstrahler-Variante für die 3-Phasen-Stromschiene, die die Ware mit fokussierbarem Ausstrahlwinkel akzentuiert. Das extrem schmale Gehäuse verschmilzt optisch fast mit der Stromschiene, wodurch ein sehr ruhiges Deckenbild entsteht. Möglich wird dies durch die Integration des Treibers in den Adapter.



Ideale Applikationen

Exzellente Lichtarchitektur für moderne Store-Konzepte



Licht - neu gedacht

Additives, gerichtetes Licht mit geringer Leuchtdichte



Systemische Produktfamilie

Module für Akzent- und Grundlicht sowie für vertikales Licht



Vielfalt in der Ausführung





Module in Weiß, Schwarz und Bi-color

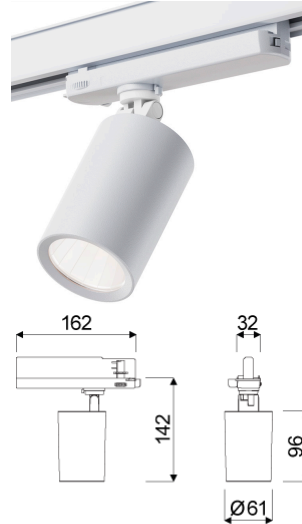


TWINGLE TRACK

oktalite

www.oktalite.com/twingle-track-s

Leuchtentyp	System
Einsatzgebiet	Akzentbeleuchtung
Aktionsradius	um 355° drehbar und um 60° schwenkbar
Befestigung	3-Phasen Stromschienenadapter, zur vertikalen Montage geeignet
Lichttechnik	LED
Lumenklasse	1500 lm
Lichtfarbe Weiss	2700 K, 3000 K, 3100 K Efficient Colour, 3500 K, 4000 K
Kühlung	passiv
Versorgungseinheit	Treiber integriert
Leuchtenfarbe	RAL 9005 tiefschwarz RAL 9016 verkehrsweiß Sonderfarben auf Anfrage
Oberfläche	struktur-pulverbeschichtet
Nennspannung	220 - 240 V, 50/60Hz
Lichtsteuerung	auf Anfrage
Gewicht	ca. 0,5 kg
Komponenten	 Leuchteneinheit
Prüfzeichen	  



Alle technischen Daten sowie Gewichts- und Maßangaben sind sorgfältig erstellt. Irrtum vorbehalten. Alle Maße in mm · LED Lebensdauerangaben: L80/B10 bei Umgebungstemperatur (ta) 25°C. Bemessungslebensdauer 50.000 h. Lichtstromangabe und Effizienz unterliegen einer Toleranz von +/- 10% Min CRI Ra: >80 / >90 · Produktabbildungen sind beispielhaft und können vom Original abweichen · Änderungen, die dem Fortschritt dienen, behalten wir uns vor · Oktalite Lichttechnik GmbH · Mathias-Brüggen-Straße 73 · 50829 Köln · T +49 221 59767-0 · F +49 221 59767-40 · mail@oktalite.com · www.oktalite.com · 2019-06-25

**TWINGLE TRACK****oktalite**

Lumenklasse	Lichtfarbe	CRI R _a	Systemlichtstrom	Systemleistung	Bestellnummer		
					weiß	silber	schwarz
1500 lm	2700 K	82	1225 lm	15 W	10179388		10179389
1500 lm	3000 K	85	1320 lm	15 W	10179390		10179391
1500 lm	3100 K Efficient Colour	85	1290 lm	15 W	10179392		10179393
1500 lm	3500 K	85	1345 lm	15 W	10179394		10179395

				Ausstrahlwinkel	Reflektorfarbe	LO																
				Einstellbar 20° - 45° eingestellt auf 20°	silber	82 %																
Twingle - SP <table border="1"> <thead> <tr> <th>Höhe [m]</th> <th>KegelØ [cm]</th> <th>E(0°) [lx/klm]</th> <th>E(C0) [lx/klm]</th> </tr> </thead> <tbody> <tr> <td>1</td> <td>35</td> <td>3324</td> <td>1613</td> </tr> <tr> <td>2</td> <td>69</td> <td>831</td> <td>403</td> </tr> <tr> <td>3</td> <td>104</td> <td>369</td> <td>179</td> </tr> </tbody> </table>				Höhe [m]	KegelØ [cm]	E(0°) [lx/klm]	E(C0) [lx/klm]	1	35	3324	1613	2	69	831	403	3	104	369	179			
Höhe [m]	KegelØ [cm]	E(0°) [lx/klm]	E(C0) [lx/klm]																			
1	35	3324	1613																			
2	69	831	403																			
3	104	369	179																			

Alle technischen Daten sowie Gewichts- und Maßangaben sind sorgfältig erstellt. Irrtum vorbehalten. Alle Maße in mm · LED Lebensdauerangaben: L80/B10 bei Umgebungstemperatur (ta) 25°C. Bemessungslebensdauer 50.000 h. Lichtstromangabe und Effizienz unterliegen einer Toleranz von +/- 10% Min CRI Ra: >80 / >90 · Produktabbildungen sind beispielhaft und können vom Original abweichen · Änderungen, die dem Fortschritt dienen, behalten wir uns vor · Oktalite Lichttechnik GmbH · Mathias-Brüggen-Straße 73 · 50829 Köln · T +49 221 59767-0 · F +49 221 59767-40 · mail@oktalite.com · www.oktalite.com · 2019-06-25

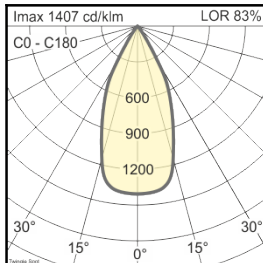
Ausstrahlwinkel**Reflektorfarbe****LO**

Einstellbar 20° - 45° eingestellt auf 45°

silber

83 %

Twingle - WFL			
Höhe [m]	KegelØ [cm]	E(0°) [lx/klm]	E(C0) [lx/klm]
1	87	1407	544
2	174	352	136
3	261	156	60



Alle technischen Daten sowie Gewichts- und Maßangaben sind sorgfältig erstellt. Irrtum vorbehalten. Alle Maße in mm · LED Lebensdauerangaben: L80/B10 bei Umgebungstemperatur (ta) 25°C. Bemessungslebensdauer 50.000 h. Lichtstromangabe und Effizienz unterliegen einer Toleranz von +/- 10% Min CRI Ra: >80 / >90 · Produktabbildungen sind beispielhaft und können vom Original abweichen · Änderungen, die dem Fortschritt dienen, behalten wir uns vor · Oktalite Lichttechnik GmbH · Mathias-Brüggen-Straße 73 · 50829 Köln · T +49 221 59767-0 · F +49 221 59767-40 · mail@oktalite.com · www.oktalite.com · 2019-06-25